

SAC GONFLABLE

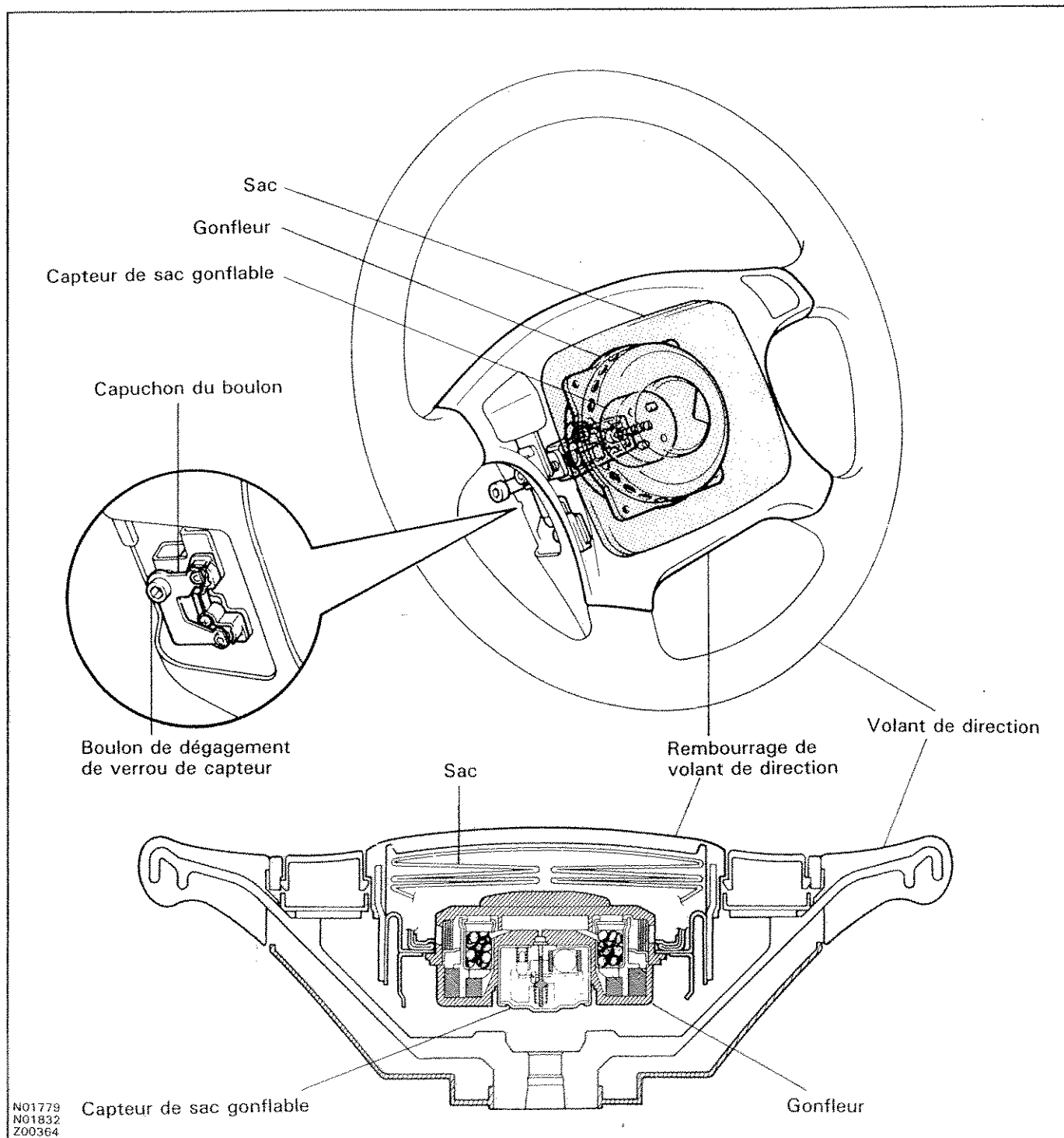
	Page
DESCRIPTION GENERALE	SG-2
REMBOURRAGE DE VOLANT DE DIRECTION	SG-4
MISE AU REBUT DU REMBOURRAGE DE VOLANT DE DIRECTION	SG-7

SG

DESCRIPTION GENERALE

Le modèle TOYOTA MR2 est équipé d'un sac gonflable SRS (Système de Retenue Supplémentaire) comme option. Le sac gonflable est conçu pour contribuer à protéger, avec la ceinture de sécurité, le conducteur. Lors d'une collision, les capteurs de sac gonflable détectent le choc et, si le choc avant à arrière est supérieur à une valeur spécifiée, un sac gonflable stocké dans le rembourrage du volant de direction est instantanément gonflé pour réduire le choc ressenti par le conducteur.

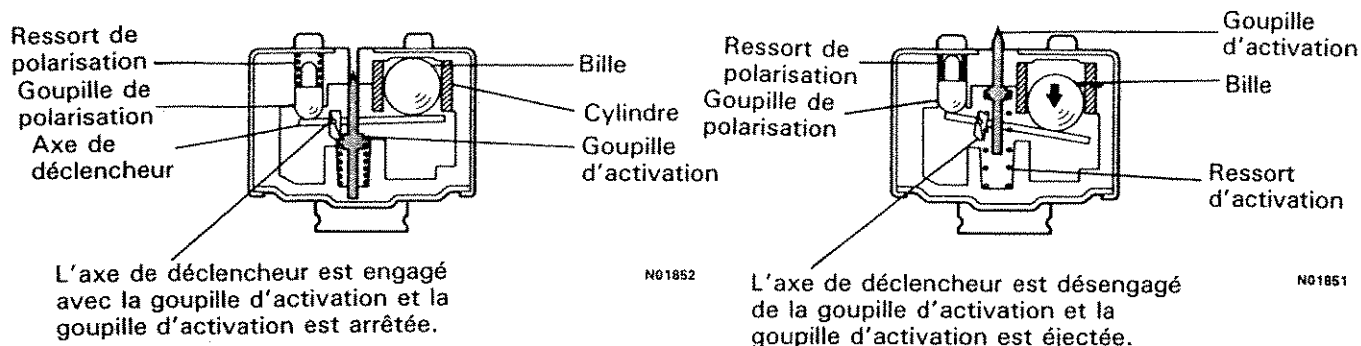
EMPLACEMENT DES PIECES CONSTITUTIVES



CONSTRUCTION

Le système de sac gonflable comprend le capteur de sac gonflable, le gonfleur et le sac qui sont tous installés dans le rembourrage du volant.

Le système de sac gonflable est un type à activation mécanique. La décélération de l'impact du véhicule pendant une collision est détectée par la bille flottant à l'intérieur du capteur du sac gonflable, qui pousse l'axe de déclencheur vers le bas. Cela déclenche la goupille d'activation reliée à l'axe de déclencheur et allume la charge du gonfleur.



V00329

Le volant de direction et le rembourrage du volant sont déposés et reposés de manière que le capteur situé sur le côté gauche du volant soit desserré en premier. Cela active automatiquement le dispositif de sécurité.

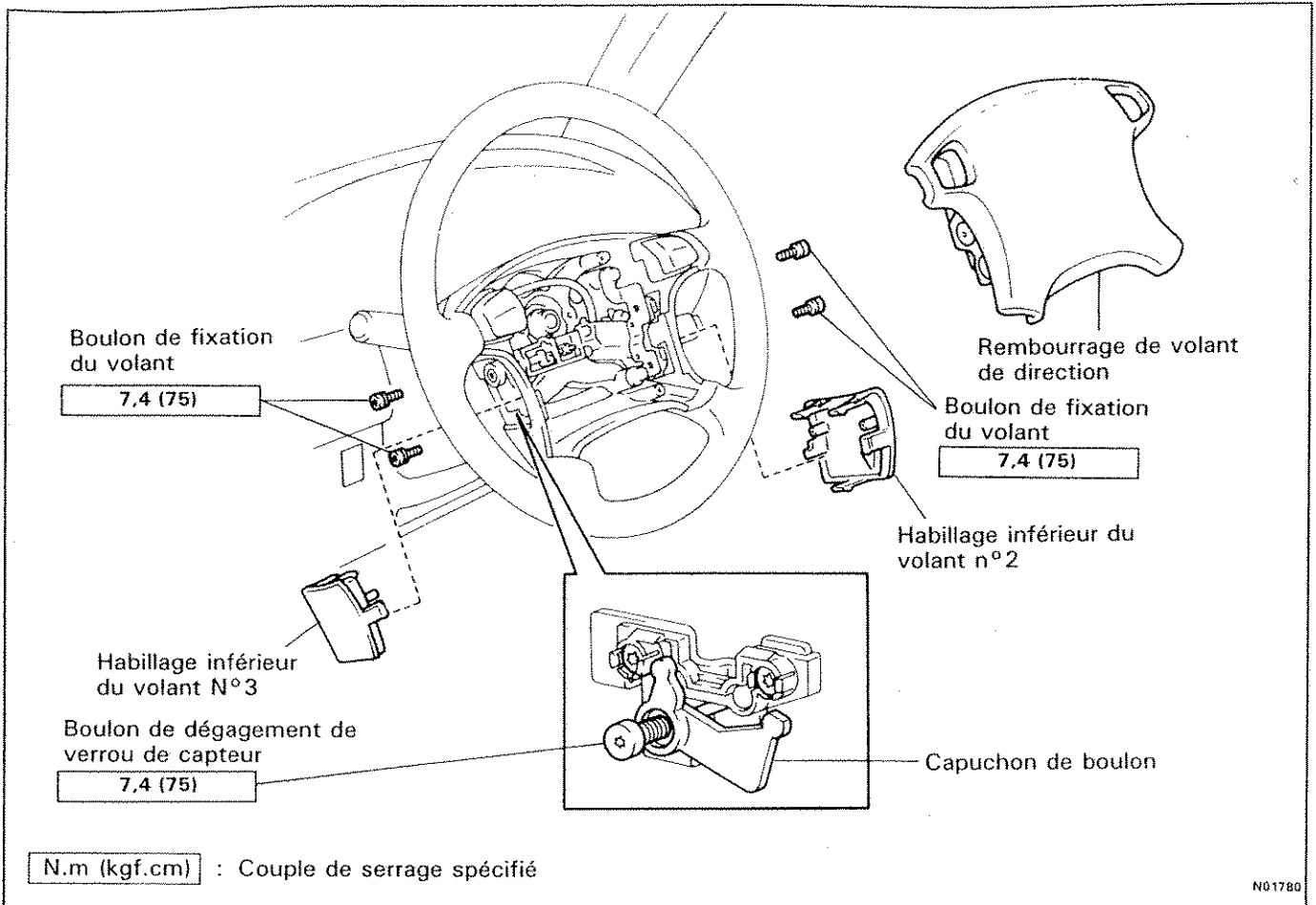
PRECAUTION DE MANIPULATION

Le fait de ne pas effectuer les opérations d'entretien dans l'ordre correct peut entraîner un déploiement imprévu du sac gonflable pendant l'entretien, pouvant même être la cause d'un accident sérieux. De plus, si une erreur est faite lors de l'entretien du sac gonflable, il est possible que celui-ci ne soit pas opérant quand il sera sollicité. Avant d'effectuer l'entretien (y compris la dépose ou l'installation de pièces détachées, inspection ou remplacement), lisez toujours soigneusement les informations suivantes, puis suivez la procédure correcte décrite dans ce manuel.

1. **Ne jamais démonter l'ensemble de rembourrage du volant de direction.**
2. **Ne pas soumettre le volant de direction à des chocs ni approcher des aimants.**
3. **Ne pas exposer le rembourrage du volant à de hautes températures ou à un feu.**
4. **Si de la graisse, un produit de nettoyage, de l'huile parvient sur le rembourrage du volant, l'essuyer immédiatement avec un chiffon sec.**
5. **Ne pas laisser tomber le rembourrage du volant. Ne jamais utiliser un rembourrage du volant qui est tombé.**
6. **Ne jamais poser le volant et le rembourrage dans un autre véhicule.**
7. **Lors de la dépose du rembourrage du volant, le ranger à un endroit stable, plat avec la surface du rembourrage dirigée vers le haut. Ne jamais placer quelque chose sur le rembourrage.**
8. **Lorsqu'un travail sur le véhicule produit un choc trop important, desserrer tout d'abord le boulon de dégagement de verrou de capteur jusqu'à ce qu'il tourne librement et effectuer le travail après le verrouillage du capteur.**
9. **Même lorsque le véhicule a pris part à un petit accident n'ayant pas déclenché le sac gonflable, toujours vérifier la surface du rembourrage et la partie détecteur du sac gonflable. Si des dents, des craquelures ou déformations sont visibles, remplacer le sac gonflable par un nouvel ensemble.**
10. **Lors de la mise au rebut du véhicule ou du volant de direction, toujours déployer le sac gonflable en premier.**
11. **Le gonfleur déployé à l'intérieur du rembourrage du volant est chaud ; le jeter après l'avoir laissé refroidir à l'air. Ne jamais appliquer de l'eau pour le refroidir.**

REMBOURRAGE DE VOLANT DE DIRECTION

COMPOSANTS



DEPOSE DU REMBOURRAGE DU VOLANT

PRECAUTION: Lors de la dépose du rembourrage du volant, le ranger à un endroit stable, plat avec la surface du rembourrage dirigée vers le haut. Ne jamais placer quelque chose sur le rembourrage.

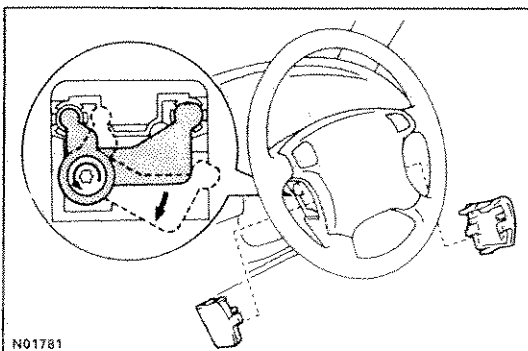
DEPOSER LE REMBOURRAGE DE VOLANT

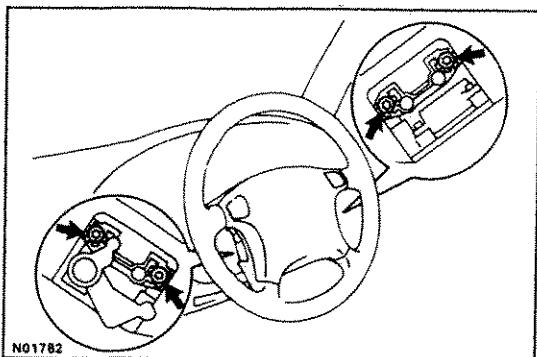
- (a) A l'aide d'un tournevis, déposer les habillages inférieurs du volant n°2 et n°3.

CONSEIL: Enrouler du ruban sur l'extrémité du tournevis avant de l'utiliser.

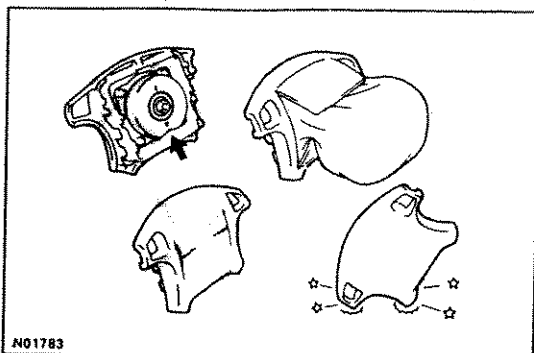
- (b) A l'aide d'une clé à douille Torx, desserrer le boulon de dégagement de verrou du capteur jusqu'à ce qu'il tourne librement.

- (c) Faire glisser le capuchon du boulon vers le bas.





- (d) A l'aide d'une clé à douille Torx, déposer les quatre boulons de fixation du volant.
- (e) Retirer le rembourrage du volant du volant de direction.



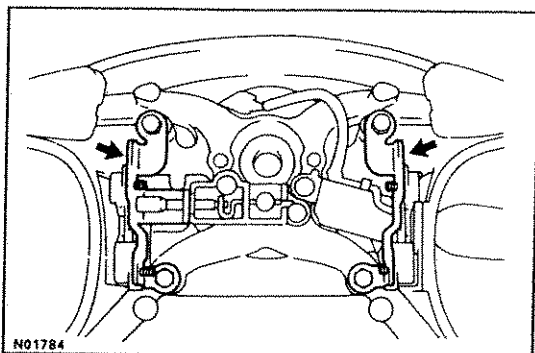
INSPECTION DU REMBOURRAGE DU VOLANT

VERIFIER L'EXTERIEUR DU REMBOURRAGE DU VOLANT

PRECAUTION: Ne jamais démonter le rembourrage du volant.

Remplacer le rembourrage du volant par un neuf si:

- (a) Le sac gonflable a été déployé.
- (b) La surface du rembourrage, le capteur de sac gonflable ou le gonfleur présentent des dents, craquelures ou déformations.
- (c) Le sac gonflable est tombé.

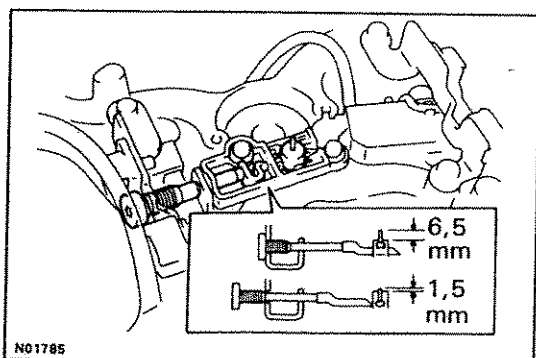


INSPECTION DU VOLANT DE DIRECTION

1. VERIFIER L'EXTERIEUR DU VOLANT

Remplacer le volant par un neuf si:

- (a) Le support métallique du volant est déformé.
- (b) Le nouveau rembourrage du volant ne peut être mis en place sans forcer.



2. VERIFIER LE MECANISME DE DEGAGEMENT DU VERROU DU CAPTEUR

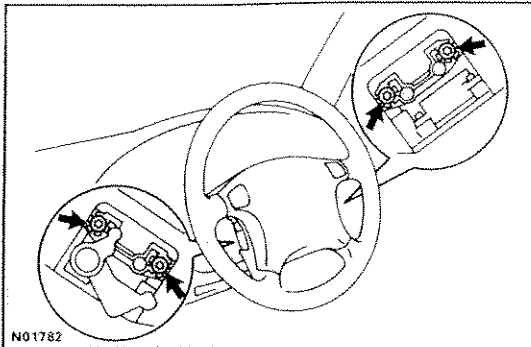
Vérifier que la goupille de dégagement du verrou de capteur ressort lorsque le boulon de dégagement de verrou du capteur est serré à fond et que la goupille se retire lorsque le boulon de dégagement est desserré jusqu'à ce qu'il tourne sans présenter de résistance. Vérifier également que la goupille de dégagement du verrou de capteur bouge régulièrement.

REPOSE DU REMBOURRAGE DE VOLANT DE DIRECTION

(Se reporter à la page SG-4)

REMARQUE:

- Si l'ensemble du rembourrage est tombé ou est endommagé, le remplacer par un neuf.
- Ne jamais reposer un rembourrage qui a été utilisé sur un autre véhicule. Lors du remplacement d'un rembourrage, toujours en utiliser un neuf.



REPOSE DU REMBOURRAGE DE VOLANT DE DIRECTION

- Vérifier que le boulon de dégagement de verrou du capteur est desserré de sorte qu'il tourne sans résistance.
- Mettre le rembourrage du volant en place dans le volant et utiliser une clé à douille Torx pour reposer les quatre boulons de fixation du volant.

Couple de serrage: 7,4 N.m (75 kgf.cm)

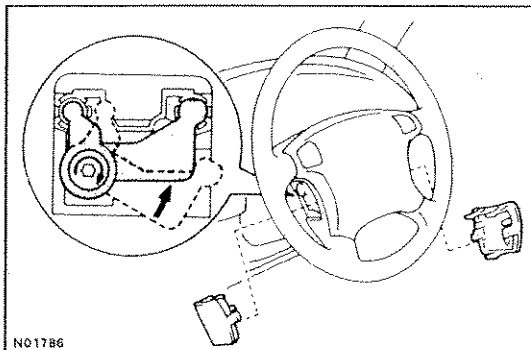
REMARQUE: Ne pas pincer le bouton d'avertisseur ou le faisceau de fils pour le système de contrôle de croisière.

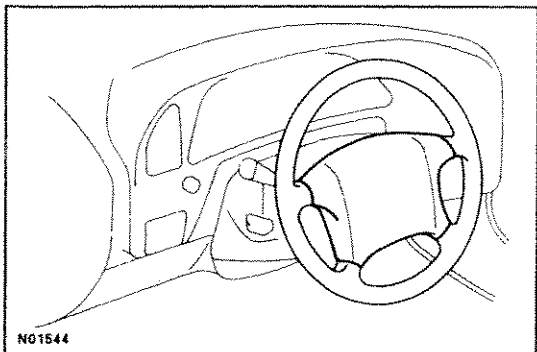
- Recouvrir le boulon de fixation de volant avec le capuchon de boulon, puis serrer le boulon de dégagement de verrou du capteur.

Couple de serrage: 7,4 N.m (75 kgf.cm)

- Reposer les deux habillages inférieurs du volant.

CONSEIL: Vérifier que les habillages inférieurs sont correctement installés.





MISE AU REBUT DU REMBOURRAGE DE VOLANT DE DIRECTION

Lors de la mise au rebut d'un véhicule équipé d'un système de sac gonflable ou d'un rembourrage de volant de direction (avec sac gonflable), toujours déposer tout d'abord le rembourrage du volant du véhicule et déployer le sac gonflable conformément à la procédure décrite ci-dessous.

Si une anomalie se produit lors du déploiement du sac gonflable, prendre contact avec le DEPT. DE SERVICE du DISTRIBUTEUR.

Ne jamais jeter un véhicule ou un rembourrage de volant qui contient un sac gonflable non déployé.

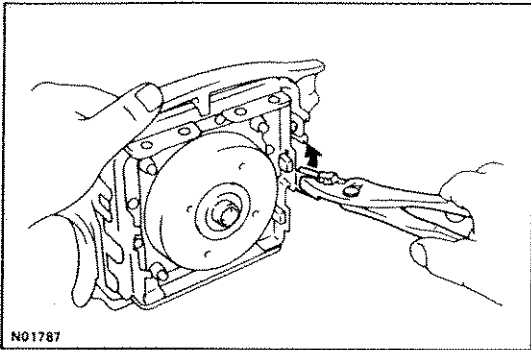
PRECAUTIONS POUR LA MISE AU REBUT D'UN SAC GONFLABLE

1. Déployer le sac gonflable à l'extérieur dans un endroit sûr, sur une zone de béton plate.
2. Si le rembourrage du volant doit être rangé, toujours placer le rembourrage vers le haut.
3. Après avoir relâché le verrou du capteur, manipuler le rembourrage du volant avec grand soin.
4. Toujours se tenir à au moins 5 m de distance du sac gonflable lors de son déploiement.
5. Le gonfleur à l'intérieur du rembourrage du volant devient très chaud lorsque le sac gonflable est déployé; le laisser refroidir pendant 30 minutes après le déploiement du sac gonflable. Ne jamais appliquer d'eau sur le gonfleur ou le sac gonflable déployé.
6. Lors de la manipulation du sac gonflable déployé, porter des lunettes de sécurité et des gants.
7. Mettre le sac gonflable déployé dans un sac en vinyle, sceller correctement le sac et le jeter comme rebut industriel.
8. Toujours se laver les mains à l'eau après avoir terminé la mise au rebut du sac gonflable.

MISE AU REBUT DU REMBOURRAGE DU VOLANT DE DIRECTION

PRECAUTION:

- Toujours déployer le sac gonflable à l'extérieur dans un endroit sûr, sur une zone de béton plate.
- Si le rembourrage du volant est rangé, même pour un laps de temps très court, toujours placer la surface du rembourrage vers le haut.
- Après avoir relâché le verrou du capteur, manipuler le rembourrage du volant avec grand soin.

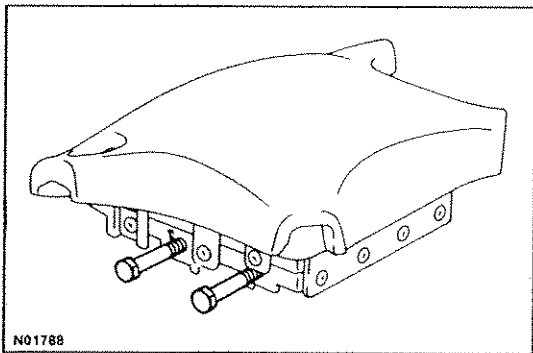


N01787

1. DEPOSER LE REMBOURRAGE DU VOLANT (Se reporter aux pages SG-4 à 5)

2. PREPARER LE DEPLOIEMENT DU SAC GONFLABLE

- (a) Recourber le support à l'arrière du rembourrage du volant de 90°.

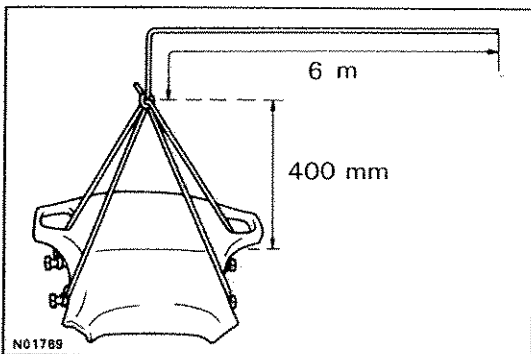


N01788

- (b) Poser les quatre boulons d'environ 10 mm dans les orifices dans le rembourrage du volant.

Dimensions de boulon:

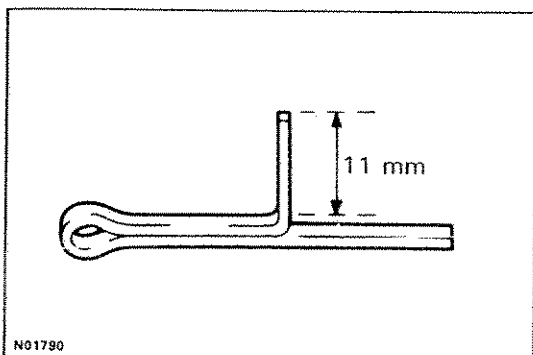
Longueur	35 mm
Pas	1,0 mm
Dia.	6,0 mm



N01789

- (c) Fixer des cordes au rembourrage du volant de sorte qu'il soit suspendu, de niveau, comme indiqué dans l'illustration.

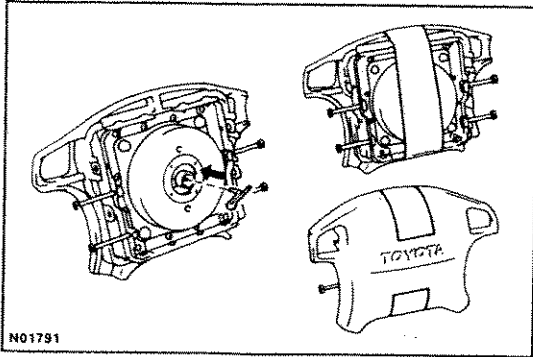
CONSEIL: Faire passer les cordes supérieures par les orifices de bouton d'avertisseur sonore.



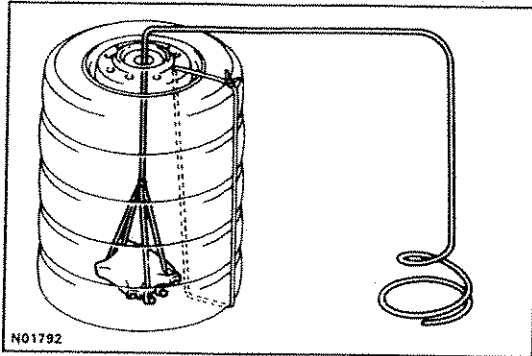
N01790

- (d) Utiliser la goupille fendue pour faire une goupille pour l'actionnement du dégagement du verrou du capteur.

Numéro de pièce 95385 — 02525 ou équivalent



N01791



N01792

- (e) Insérer la goupille de dégagement du verrou de capteur dans le capteur du sac gonflable, la fixer avec du ruban adhésif et placer soigneusement le rembourrage sur le sol avec la surface du rembourrage vers le haut.

PRECAUTION: Lorsque le verrou du capteur est relâché, le sac gonflable se déploiera s'il tombe d'une hauteur de 50 mm, provoquant une propulsion du rembourrage qui peut être très dangereuse. Manipuler le rembourrage avec soin pour éviter tout choc.

- (f) Comme indiqué dans l'illustration, enfermer le rembourrage du volant dans quatre pneus et roue avec disque de roue, en faisant passer la corde par l'orifice de roue.

Dimensions des pneus: Doivent dépasser les dimensions suivantes

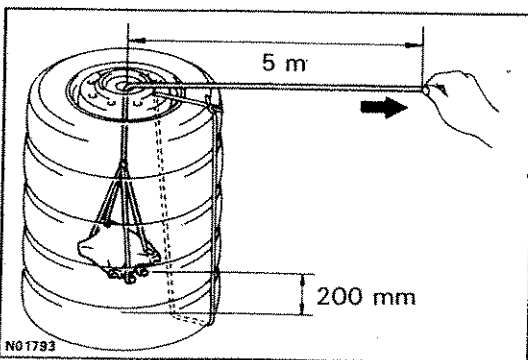
Largeur 185 mm

Diam. intérieur 360 mm

PRECAUTION:

- Ne pas utiliser de pneus avec roue à disque.
- Ne pas soumettre le rembourrage du volant à un choc quelconque.
- Attacher les pneus ensemble de sorte qu'ils ne bougent pas.

REMARQUE: Les pneus peuvent être marqués par le déploiement du sac gonflable ; il faut donc utiliser des pneus superflus.

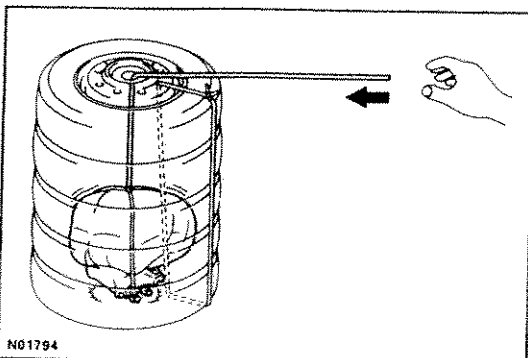


N01793

3. DEPLOIEMENT DU SAC GONFLABLE

- (a) Se tenir à 5 m de distance du rembourrage du volant et relever le rembourrage à 200 mm.

PRECAUTION: Avant de relever le rembourrage, vérifier de nouveau que la zone alentour est sûre.

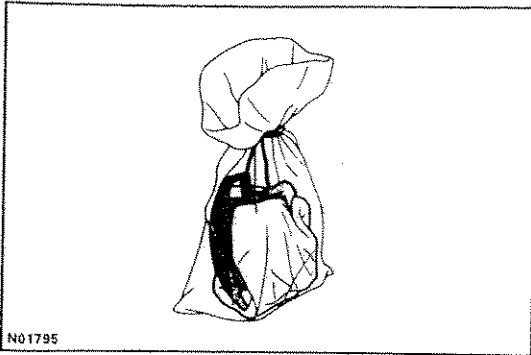


N01794

- (b) Relâcher la corde pour laisser tomber le rembourrage du volant et déployer le sac gonflable.

PRECAUTION: Avant le déploiement, avertir toutes les personnes présentes d'une voix forte.

CONSEIL: Le sac gonflable ne peut être déployé si le verrou du capteur n'a pas été complètement relâché ou si le rembourrage n'est pas horizontal lorsqu'il est suspendu. Dans ce cas, éviter d'appliquer un choc au rembourrage et recommencer la procédure depuis le début.



4. MISE AU REBUT DU SAC GONFLABLE

PRECAUTION:

- Le rembourrage de volant de direction est très chaud lorsque le sac gonflable est déployé; ne pas le toucher pendant au moins 30 minutes après le déploiement.
- Utiliser des gants et des lunettes de protection lors de la manipulation d'un rembourrage de volant de direction avec sac gonflable déployé.
- Ne pas appliquer d'eau, etc. sur un rembourrage de volant de direction avec sac gonflable déployé.
- Toujours se laver les mains à l'eau après avoir terminé l'opération.

Mettre le sac gonflable déployé dans un sac en vinyle, sceller correctement le sac et le jeter comme rebut industriel.