

# CARROSSERIE

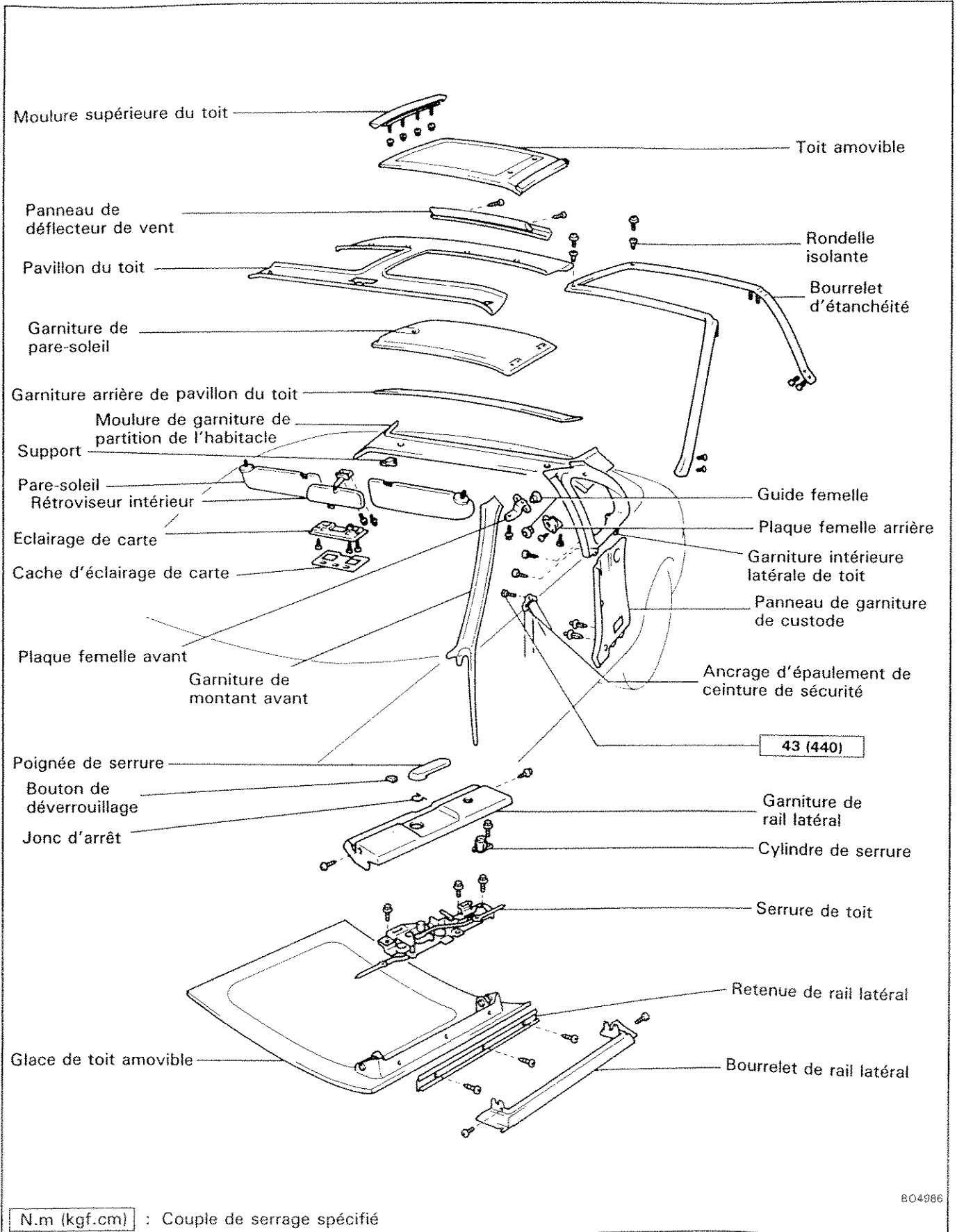
SE REPORTER AU MANUEL DE REPARATION DE CHASSIS  
ET DE CARROSSERIE MR2 (Pub. N° RM182K)

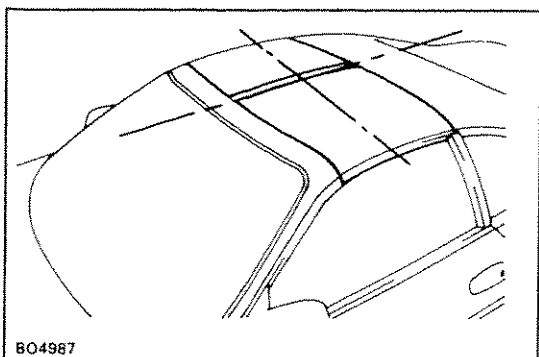
NOTE: Les pages suivantes ne contiennent que les points  
qui diffèrent du manuel énuméré ci-dessus.

	Page
TOIT AVEC BARRE EN T .....	CA-2
TOIT OUVRANT .....	CA-12
DIMENSIONS DE CARROSSERIE .....	CA-20

## TOIT AVEC BARRE EN T

### COMPOSANTS





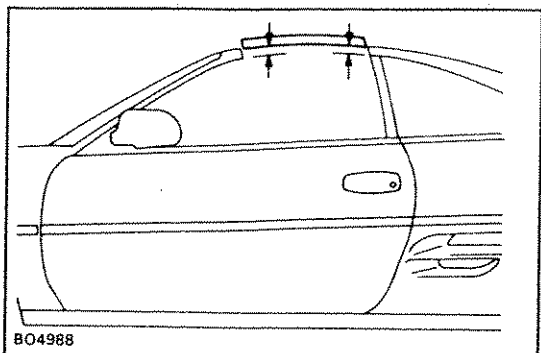
## INSPECTION SUR LE VEHICULE

### VERIFIER L'ALIGNEMENT DU TOIT AMOVIBLE

- (a) Avec le toit amovible en place, vérifier s'il y a des fuites d'eau.

- (b) Vérifier s'il y a une différence de niveau entre la glace de toit amovible et le panneau du toit.

Niveau:  $0 \pm 1,4$  mm



## AJUSTEMENT DU TOIT AMOVIBLE

1. **DEPOSER LES PIECES SUIVANTES:**  
(Voir les étapes 1,2 et 5 à la page CA-6)

- (a) Poignée de serrure et bouton de déverrouillage  
(b) Garniture de rail latéral  
(c) Guide de serrure

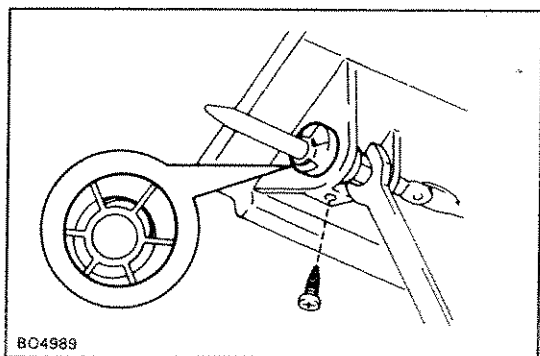
2. **AJUSTER LE TOIT AMOVIBLE**

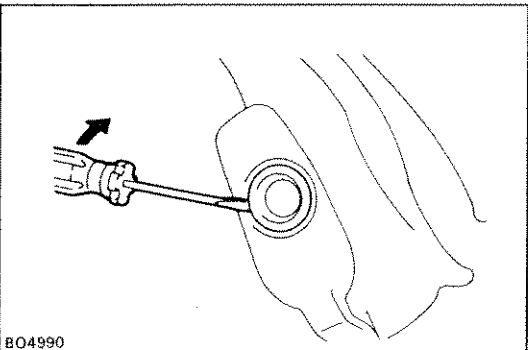
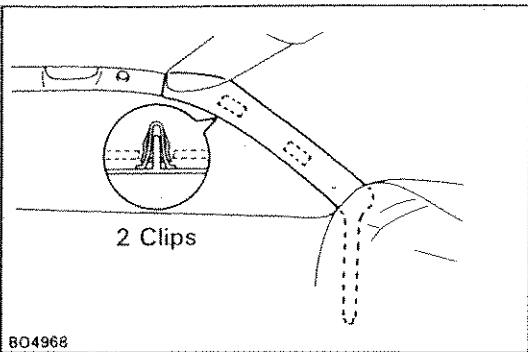
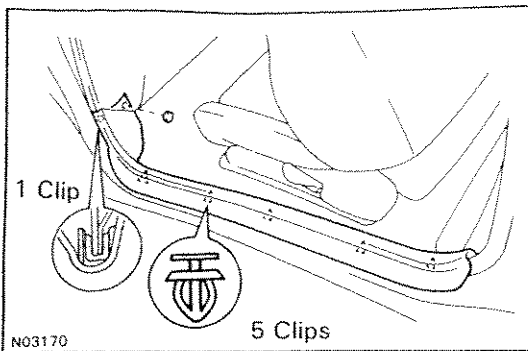
**CONSEIL:** Il y a deux types de guides de serrure, un avec l'orifice centré et l'autre avec son orifice décalé à 1,5 mm du centre. Selon la position d'installation du guide de serrure avec l'orifice central décalé, le toit amovible peut être ajusté dans quatre directions.

- (a) Avec le toit amovible installé, tourner le guide de serrure avec la clé de manière à ajuster le guide de serrure.  
(b) Reposer la vis.

3. **REPOSER LES PIECES SUIVANTES:**  
(Voir les étapes 6 et 7 à la page CA-8)

- (a) Garniture de rail latéral  
(b) Poignée de serrure et bouton de déverrouillage





## DEPOSE DU TOIT AVEC BARRE EN T

(Voir la page CA-2)

1. **DEPOSER LE TOIT AMOVIBLE ET LA GARNITURE DU PARE-SOLEIL**
2. **DEPOSER LA PLAQUE DE FRICTION DE PORTIERE**
  - (a) Déposer le capuchon.
  - (b) Déposer la plaque de friction en la.

3. **DEPOSER LA GARNITURE DE MONTANT AVANT**
  - (a) Déposer les deux clips.
  - (b) Tirer la garniture vers l'arrière pour la déposer.

4. **DEPOSER LES PIECES SUIVANTES:**  
(Se reporter à la section CA du MANUEL DE REPARATION DE CHASSIS ET DE CARROSSERIE MR2 Pub. N° RM182K)
  - (a) Cache d'éclairage de carter et éclairage de carte
  - (b) Rétroviseur intérieur
  - (c) Supports et pare-soleil

### 5. DEPOSER LE GUIDE FEMELLE

En utilisant le tournevis, retirer le guide femelle de la plaque femelle arrière.

CONSEIL: Mettre un ruban sur l'extrémité du tournevis avant de l'utiliser.

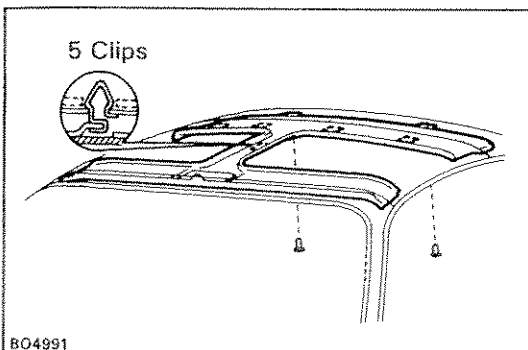
6. **DEPOSER LES PIECES SUIVANTES:**  
(Se reporter à la section CA du MANUEL DE REPARATION DE CHASSIS ET DE CARROSSERIE MR2 Pub. N° RM182K)
  - (a) Garniture arrière de pavillon du toit
  - (b) Moulure de garniture de partition de l'habitacle
  - (c) Panneau de garniture de custode
  - (d) Ancrage d'épaulement de ceinture de sécurité
  - (e) Garniture intérieure latérale de toit

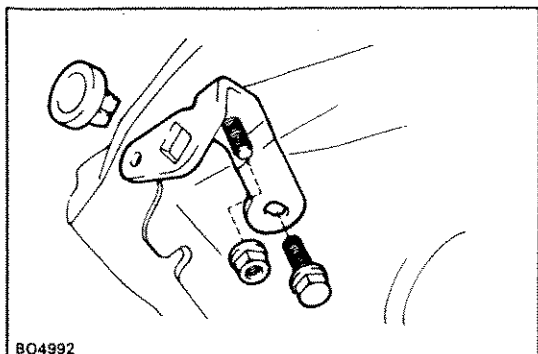
### 7. DEPOSER LE PAVILLON DE TOIT

- (a) Retirer les deux clips.
- (b) Libérer les clips en utilisant un tournevis.

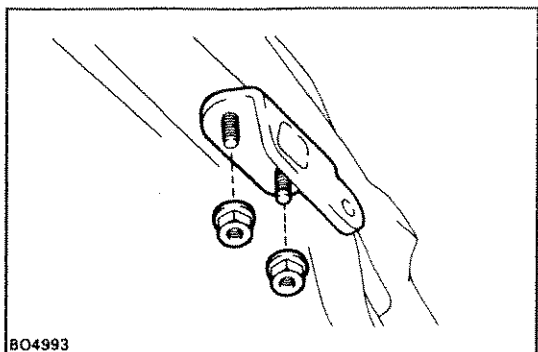
CONSEIL: Mettre un ruban sur l'extrémité du tournevis avant de l'utiliser.

- (c) Déposer le pavillon de toit.

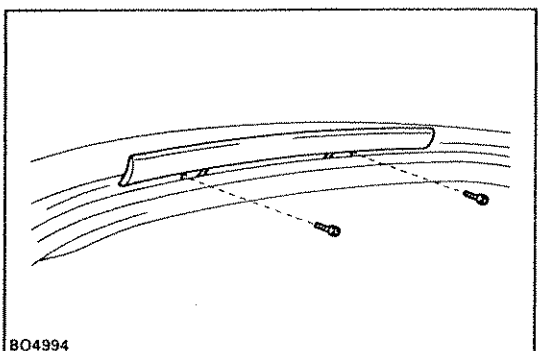


**8. DEPOSER LA PLAQUE FEMELLE AVANT**

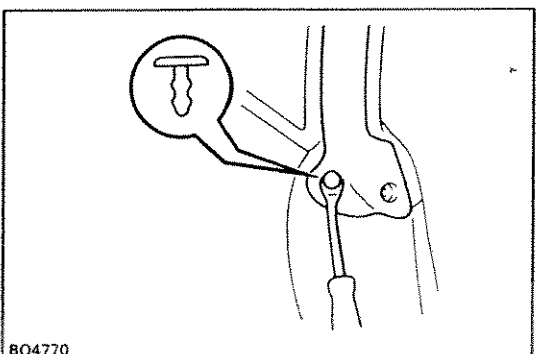
- (a) Déposer le boulon, l'écrou et la plaque.
- (b) Déposer le guide femelle de la plaque.

**9. DEPOSER LA PLAQUE FEMELLE ARRIERE**

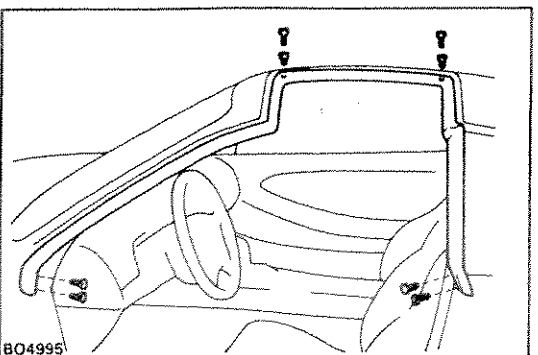
Déposer les deux écrous et la plaque.

**10. DEPOSER LE PANNEAU DE DEFLECTEUR DE VENT**

Déposer les deux vis et le panneau.

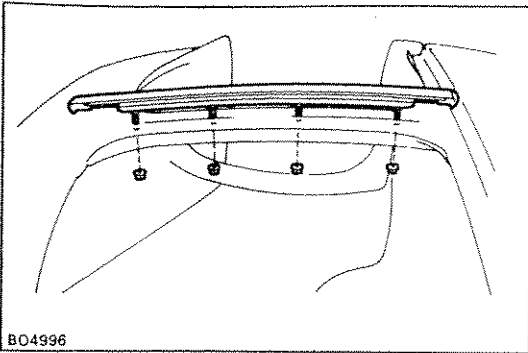
**11. DEPOSER LE BOURRELET D'ETANCHEITE**

- (a) Déposer les quatre clips du bourrelet d'étanchéité en utilisant un extracteur de clip.



- (b) Déposer les deux vis et les deux rondelles isolantes du bourrelet d'étanchéité.

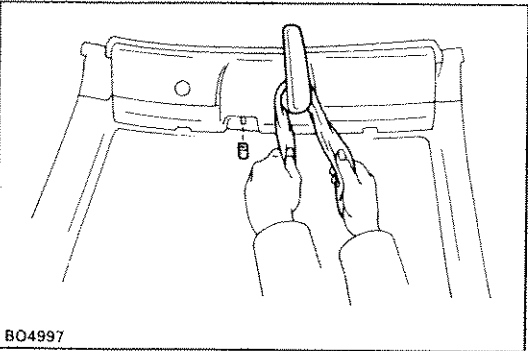
- (c) Déposer le bourrelet d'étanchéité de la moulure et de la retenue.



BO4996

**12. DEPOSER LA MOULURE SUPERIEURE DU TOIT**

Déposer les quatre écrous et la moulure supérieure du toit.



BO4997

**DEMONTAGE DU TOIT AMOVIBLE**

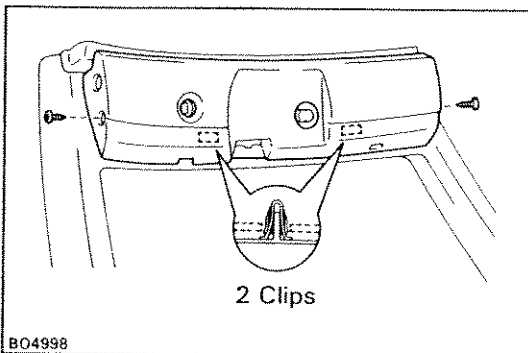
(Voir la page CA-2)

**1. DEPOSER LA POIGNEE DE SERRURE ET LE BOUTON DE VERROUILLAGE**

- (a) Extraire le jonc d'arrêt avec un chiffon et déposer la poignée.
- (b) Déposer le bouton.

**2. DEPOSER LA GARNITURE DE RAIL LATERAL**

Déposer les deux vis et la garniture.



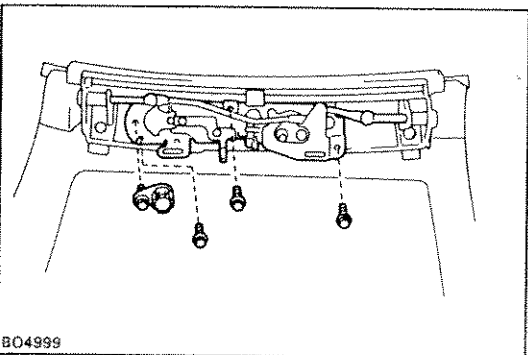
BO4998

**3. DEPOSER LE CYLINDRE DE SERRURE**

Déposer le boulon et le cylindre de serrure.

**4. DEPOSER LA SERRURE DU TOIT**

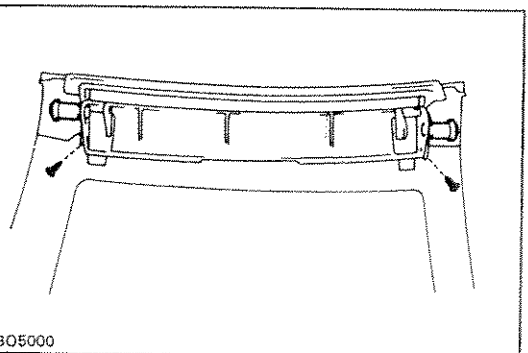
Déposer les trois boulons et la serrure du toit.



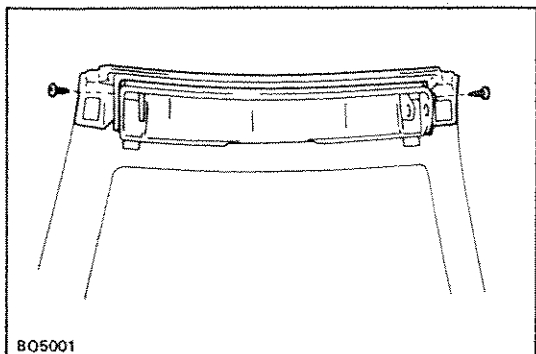
BO4999

**5. DEPOSER LE GUIDE DE SERRURE**

- (a) Déposer la vis.
- (b) Extraire le guide de serrure.

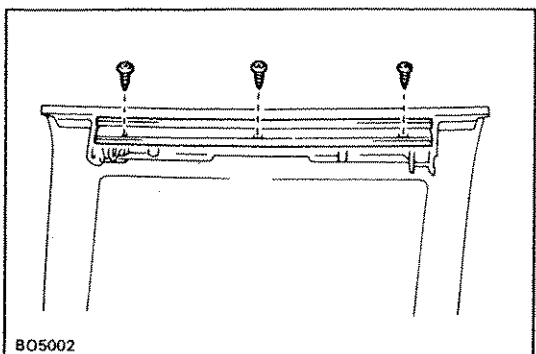


BO5000



**6. DEPOSER LE BOURRELET D'ETANCHEITE DU RAIL LATERAL**

Déposer les deux vis et le bourrelet d'étanchéité.



**7. DEPOSER LA RETENUE DU RAIL LATERAL**

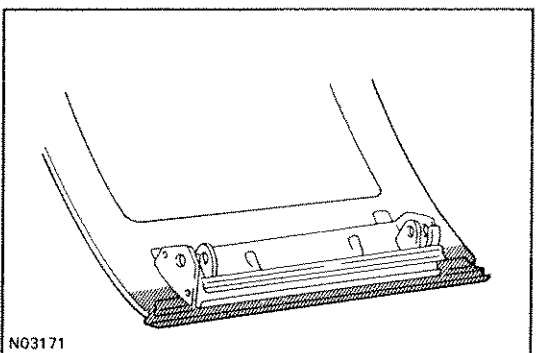
Déposer les trois vis et la retenue.

**REMONTAGE DU TOIT AMOVIBLE**

(Voir la page CA-2)

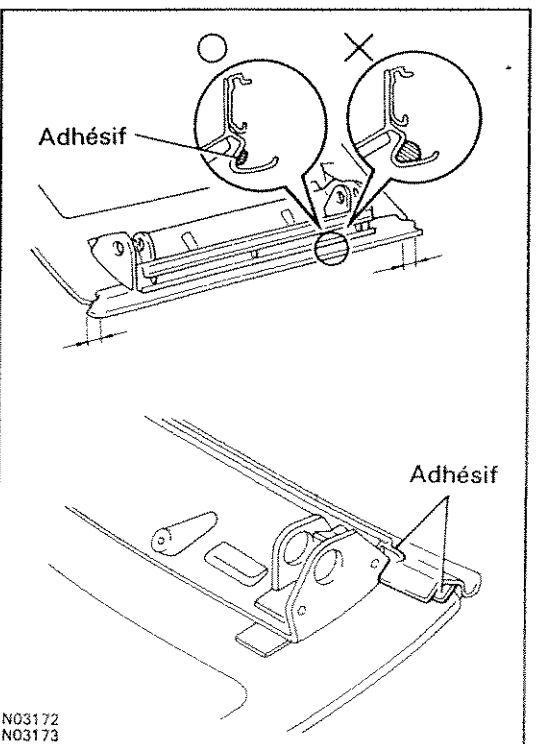
**1. REPOSER LA RETENUE DU RAIL LATERAL**

Reposer la retenue et les trois vis.



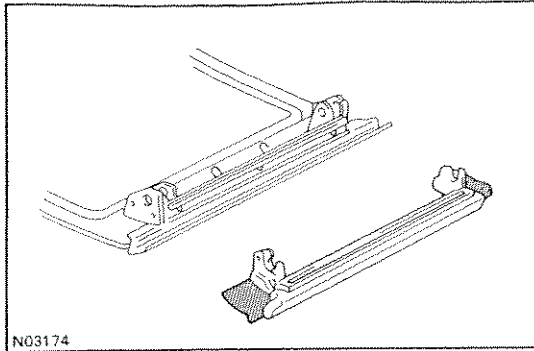
**2. NETTOYER LE SOUS-ENSEMBLE DE GLACE**

Nettoyer la surface du sous-ensemble de glace avec un produit de nettoyage.



**3. APPLIQUER DE L'ADHESIF**

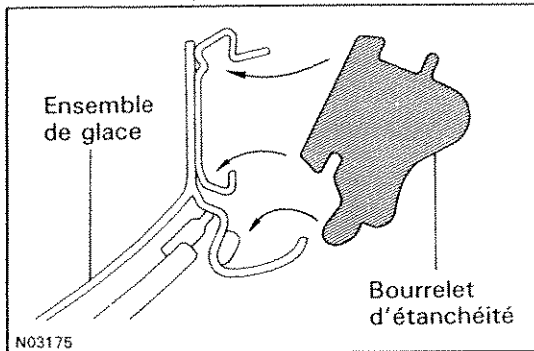
Appliquer de l'adhésif comme indiqué dans l'illustration.



#### 4. REPOSER LE BOURRELET D'ÉTANCHEITE

- (a) Placer les deux extrémités du bourrelet d'étanchéité sur le sous-ensemble de glace.

CONSEIL: Avant la repose de la nouvelle moulure, retirer les papiers arrière sur la moulure.

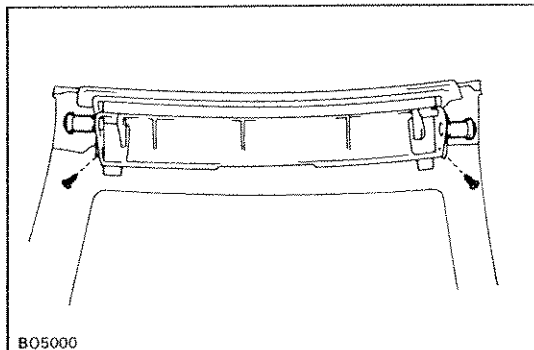


- (b) Reposer le bourrelet d'étanchéité dans l'ordre indiqué.  
 (c) Reposer les deux vis.

#### 5. VERIFIER S'IL Y A DES FUITES ET REPARER

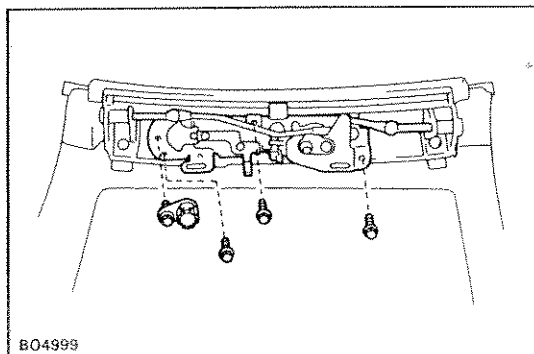
- (a) Effectuer un essai de fuite après la durée de durcissement.  
 (b) Sceller toutes les fuites avec un agent d'étanchéité de glace automatique.

N° de pièce 08833-00030 ou équivalent



#### 6. REPOSER LE GUIDE DE SERRURE

- (a) Insérer le guide de serrure.  
 (b) Reposer la vis.

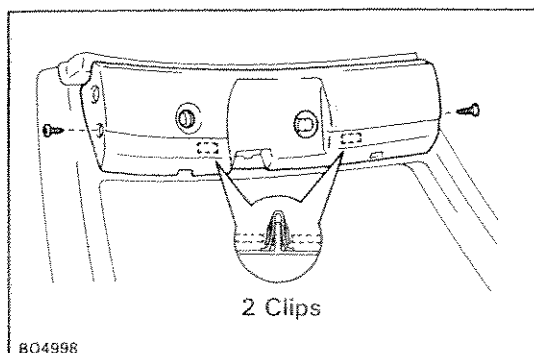


#### 7. REPOSER LA SERRURE DE TOIT

Reposer la serrure de toit avec les trois boulons.

#### 8. REPOSER LE CYLINDRE DE SERRURE.

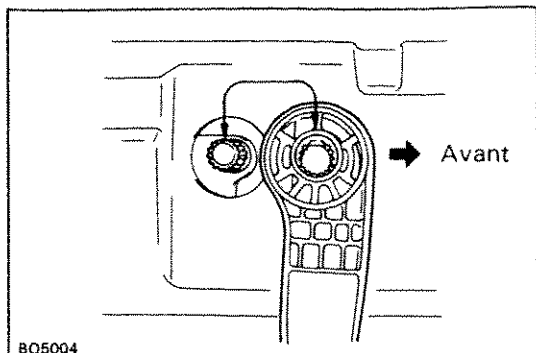
Reposer le cylindre de serrure avec le boulon.



#### 9. REPOSER LA GARNITURE DE RAIL LATERAL

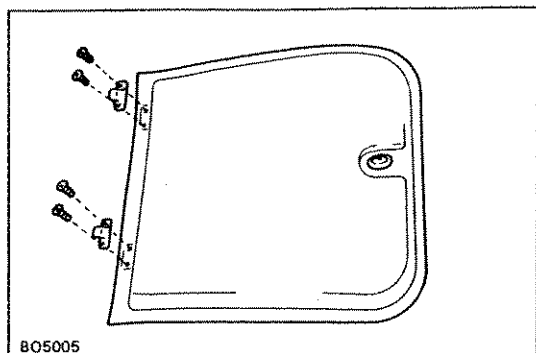
Reposer la garniture avec les deux vis.





#### 10. REPOSER LA POIGNEE DE SERRURE ET LE BOUTON DE DEVERROUILLAGE

- (a) Reposer le jonc d'arrêt sur le levier.
- (b) Reposer la poignée sur l'arbre comme indiqué.
- (c) Reposer le bouton.



#### DEMONTAGE DE LA GARNITURE DE PARE-SOLEIL

(Voir la page CA-2)

#### DEPOSER LE SUPPORT DE GARNITURE DE PARE-SOLEIL

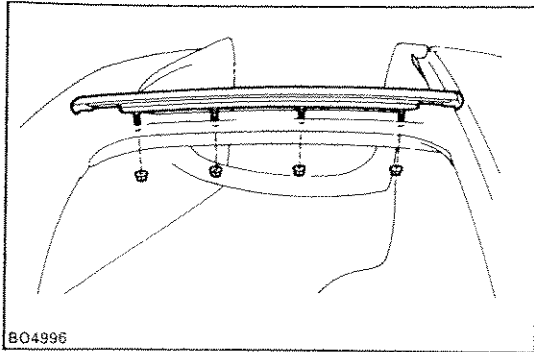
Déposer les deux vis et le support.

#### REMONTAGE DE LA GARNITURE DE PARE-SOLEIL

(Voir la page CA-2)

#### REPOSER LE SUPPORT DE GARNITURE DE PARE-SOLEIL

Reposer le support avec les deux vis.

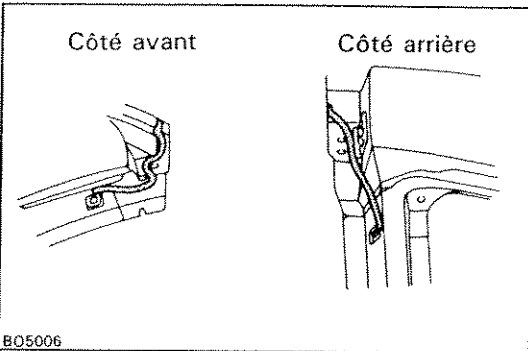


## REPOSE DU TOIT AVEC BARRE EN T

(Voir la page CA-2)

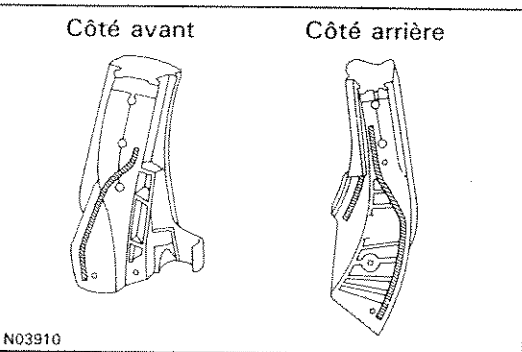
### 1. REPOSER LA MOULURE SUPERIEURE DE TOIT

Reposer la moulure supérieure avec quatre écrous.

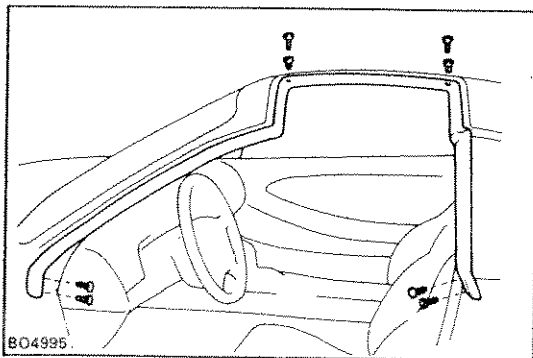


### 2. REPOSER LE BOURRELET D'ETANCHEITE

(a) Reposer le joint sur la carrosserie.



(b) Reposer le joint sur le bourrelet d'étanchéité.



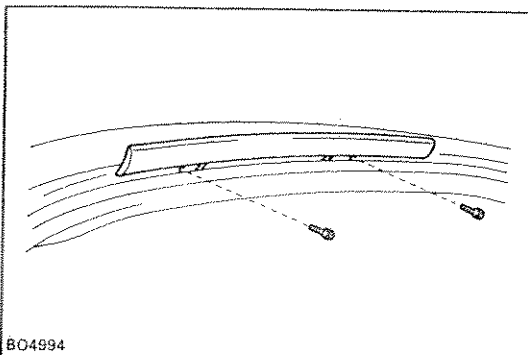
(c) Reposer le bourrelet d'étanchéité sur la moulure et la retenue.

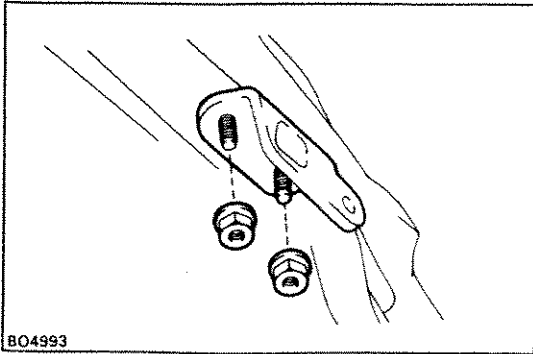
(d) Reposer les deux vis et les deux rondelles isolantes sur le bourrelet d'étanchéité.

(e) Reposer les quatre clips.

### 3. REPOSER LE PANNEAU DE DEFLECTEUR DE VENT

Reposer le panneau avec les deux vis.

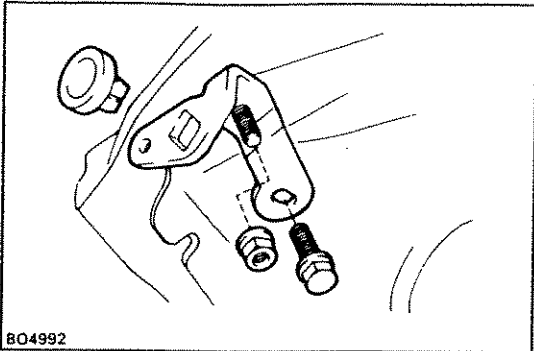




BO4993

**4. REPOSER LA PLAQUE FEMELLE ARRIERE**

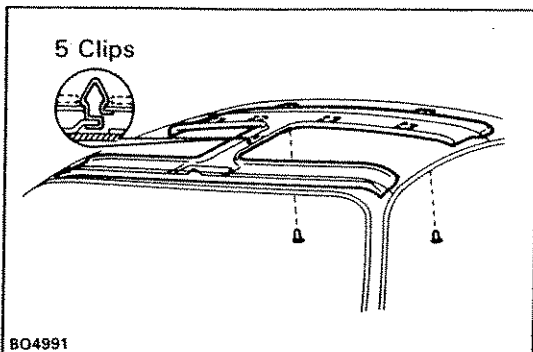
Reposer la plaque avec deux écrous.



BO4992

**5. REPOSER LA PLAQUE FEMELLE AVANT**

- (a) Reposer le guide femelle sur la plaque.
- (b) Reposer la plaque avec le boulon et l'écrou.



BO4991

**6. REPOSER LE PAVILLON DU TOIT**

- (a) Tapoter sur le pavillon et le fixer en place avec les clips.
- (b) Reposer les deux clips.

**7. REPOSER LES PIECES SUIVANTES:**

- (a) Garniture intérieure latérale du toit
  - (b) Ancrage d'épaulement de ceinture de sécurité
- Couple de serrage: 43 N.m (440 kgf.cm)**
- (c) Panneau de garniture de custode
  - (d) Moulure de garniture de partition de l'habitacle
  - (e) Garniture arrière de pavillon du toit
  - (f) Pare-soleil et supports
  - (g) Rétroviseur intérieur
  - (h) Eclairage de carte et cache d'éclairage de carter
  - (i) Garniture de montant avant
  - (j) Plaque de friction de portière

**8. REPOSER LE GUIDE FEMELLE**

- (a) Reposer le guide sur la plaque femelle arrière.
- (b) Reposer la vis.

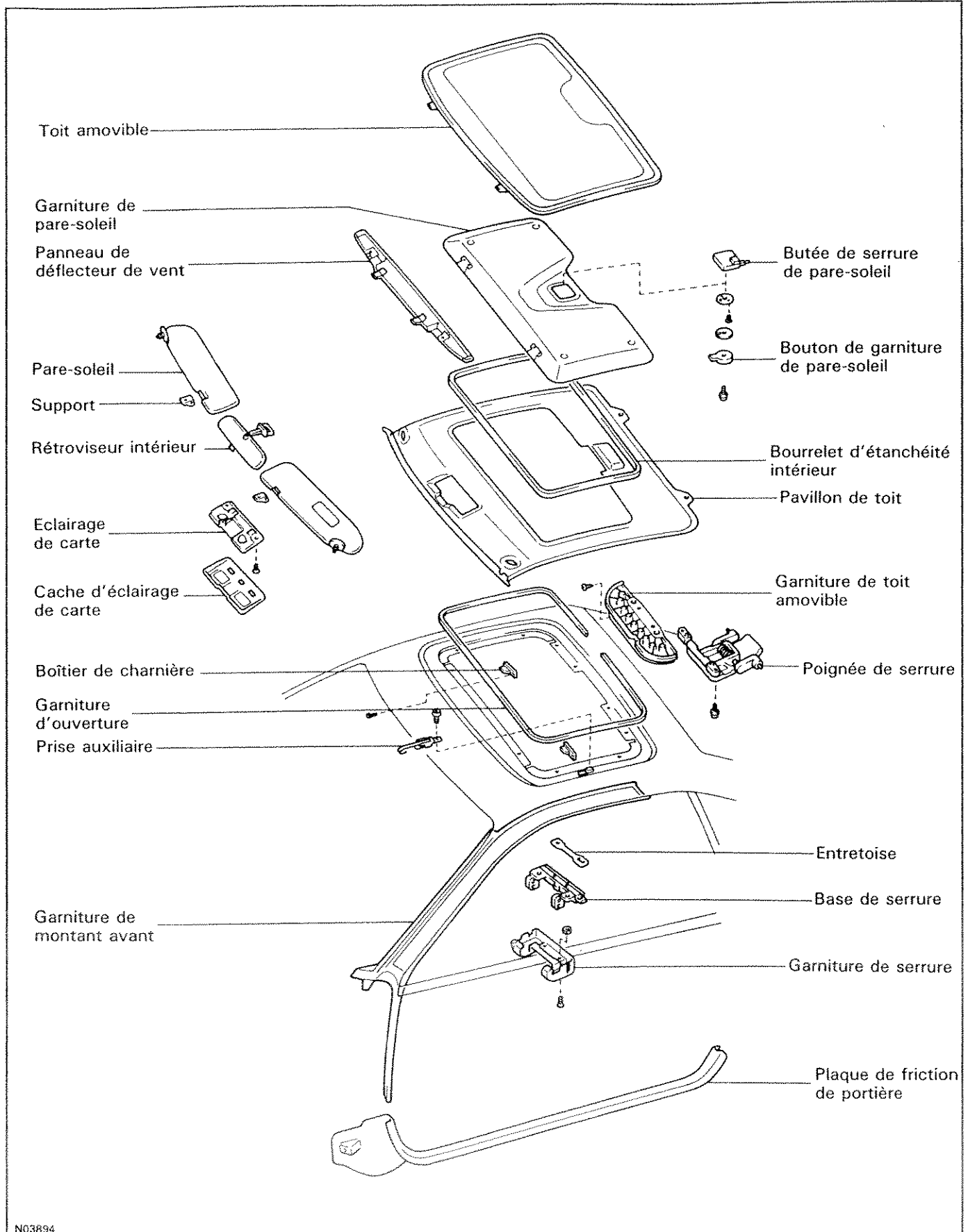
**9. AJUSTER LE TOIT AMOVIBLE**

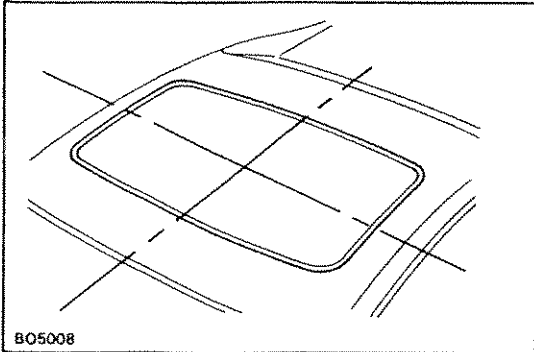
(Voir la page CA-3)

**10. REPOSER LE TOIT AMOVIBLE ET LA GARNITURE DE PARE-SOLEIL**

# TOIT OUVRANT

## COMPOSANTS





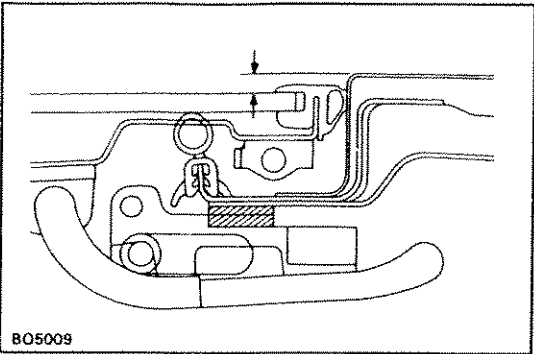
## INSPECTION SUR LE VEHICULE

### VERIFIER L'ALIGNEMENT DU TOIT AMOVIBLE

- (a) Avec le toit amovible en place, vérifier s'il y a des fuites d'eau.

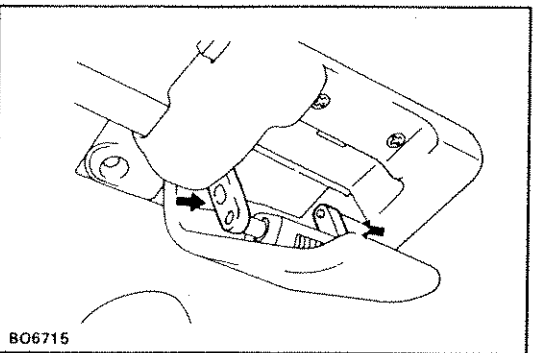
- (b) Vérifier s'il y a une différence de niveau entre le toit amovible et le panneau du toit.

$$1,7 \pm \begin{matrix} 0 \\ 2,5 \end{matrix} \text{ mm}$$



## AJUSTEMENT DU TOIT AMOVIBLE

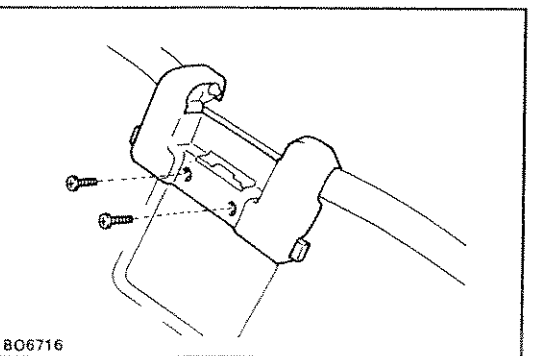
1. DECONNECTER LA POIGNEE DE SERRURE DE LA BASE DE SERRURE



2. DEPOSER LA GARNITURE DE SERRURE

Déposer les deux vis et la garniture de serrure.

3. CONNECTER LA POIGNEE DE SERRURE A LA BASE DE SERRURE



4. AJUSTER LE TOIT AMOVIBLE

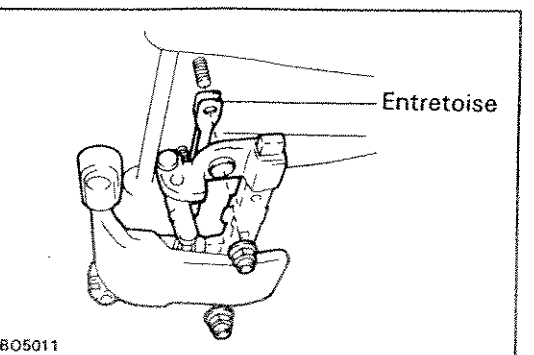
(a) Déposer les deux écrous et la base de serrure.

(b) Ajuster en augmentant ou en réduisant le nombre des entretoises.

(c) Reposer la base de serrure avec les écrous.

5. REPOSER LA GARNITURE DE SERRURE

Reposer la garniture de serrure avec les vis.

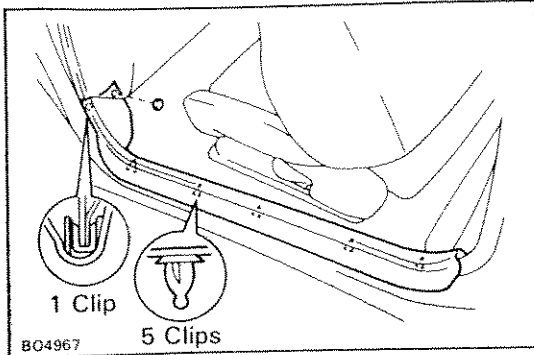


**DEPOSE DU TOIT OUVRANT**

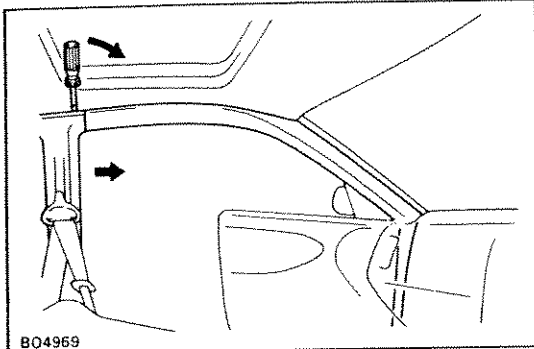
(Voir page CA-12)

**1. DEPOSER LA GARNITURE DE PARE-SOLEIL****2. DEPOSER LA PLAQUE DE FRICTION DE PORTIERE**

- (a) Déposer le capuchon.
- (b) Déposer la plaque de friction en la tirant.

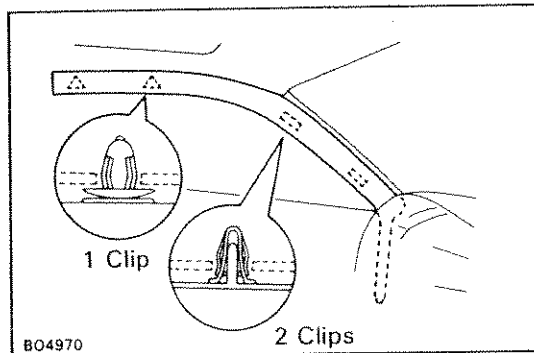
**3. DEPOSER LA GARNITURE DE MONTANT AVANT**

- (a) Extraire la garniture de la garniture intérieure latérale du toit.



- (b) Déposer les clips.

- (c) Tirer la garniture vers l'arrière pour la déposer.

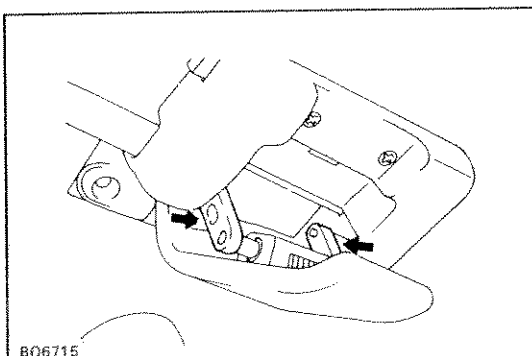
**4. DEPOSER LES PIECES SUIVANTES:**

(Se reporter à la section CA du MANUEL DE REPARATION DE CHASSIS ET DE CARROSSERIE MR2 Pub. N° RM182K)

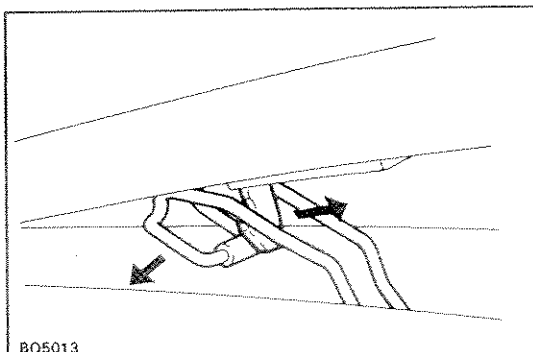
- (a) Eclairage de carte et cache d'éclairage de carter
- (b) Rétroviseur intérieur
- (c) Pare-soleil et supports

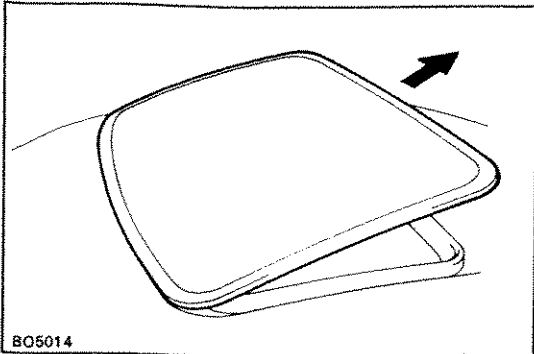
**5. DEPOSER LE TOIT AMOVIBLE**

- (a) Déconnecter la poignée de serrure de la base de serrure.

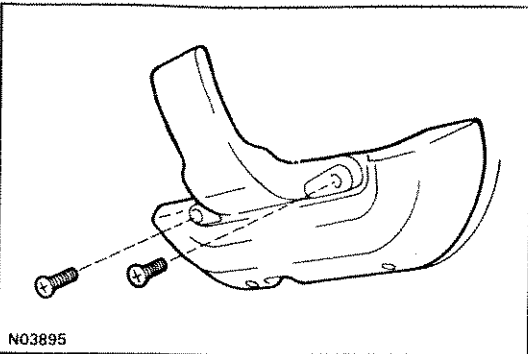


- (b) Déconnecter la prise auxiliaire du toit amovible.



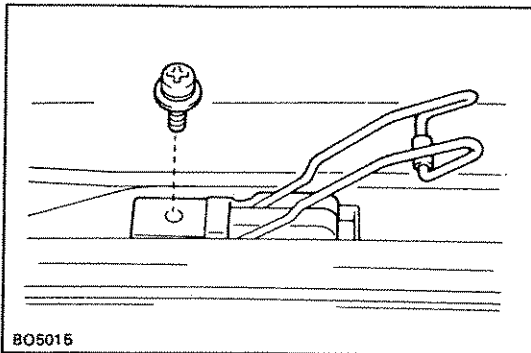


(c) Tirer le toit ouvrant vers l'arrière pour le déposer.



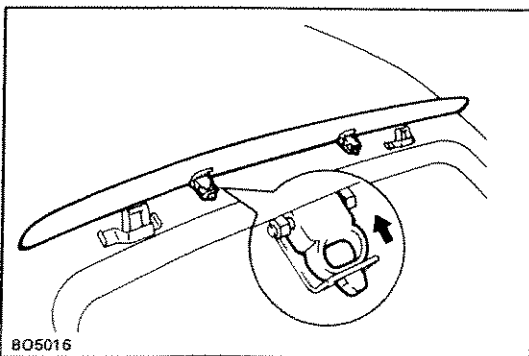
#### 6. DEPOSER LA POIGNEE DE SERRURE

Déposer les deux vis et la poignée de serrure du toit amovible.



#### 7. DEPOSER LA PRISE AUXILIAIRE

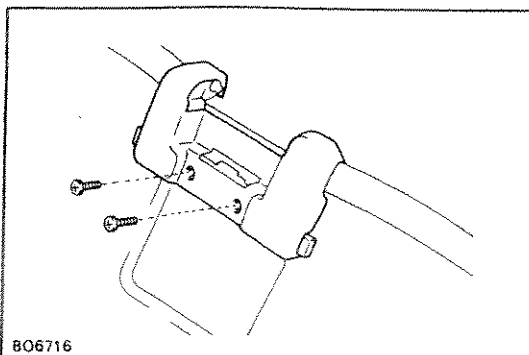
Déposer les deux vis et la garniture de serrure.



#### 8. DEPOSER LE PANNEAU DE DEFLECTEUR DE VENT

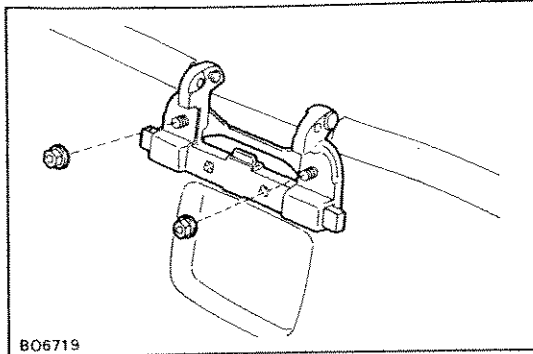
Déposer les deux clips du déflecteur tout en les dégageant avec un tournevis.

CONSEIL: Mettre un ruban sur l'extrémité du tournevis avant de l'utiliser.

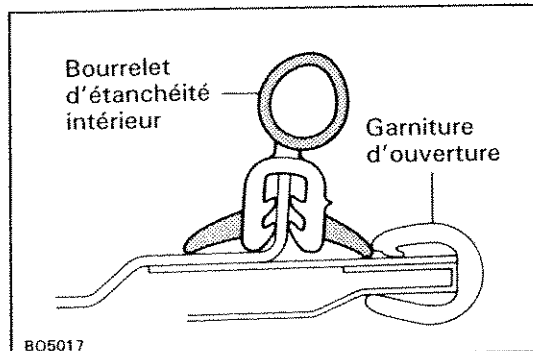
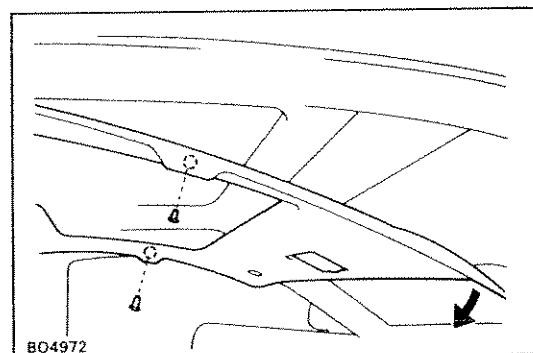


#### 9. DEPOSER LA GARNITURE DE SERRURE

Déposer les deux vis et la garniture de serrure.

**10. DEPOSER LA BASE DE SERRURE**

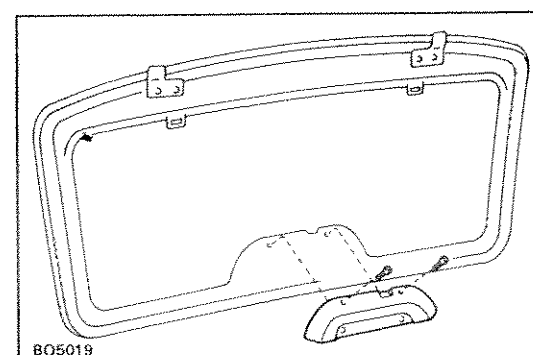
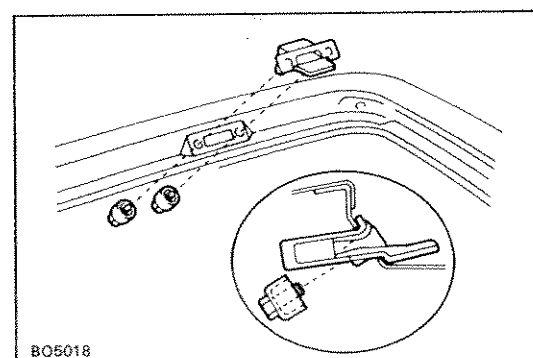
Déposer les deux écrous, la base de serrure et les entretoises.

**11. DEPOSER LA GARNITURE D'OUVERTURE****12. DEPOSER LE BOURRELET D'ETANCHEITE INTERIEUR****13. DEPOSER LE BOITIER DE CHARNIERE**

(a) Déposer les deux clips.

(b) Tirer le pavillon du toit vers le bas à la main.

(c) Déposer les deux boulons et le boîtier de charnière.

**DEMONTAGE DU TOIT AMOVIBLE ET DE LA GARNITURE DE PARE-SOLEIL**

(Voir page CA-12)

**1. DEPOSER LA GARNITURE DU TOIT AMOVIBLE**

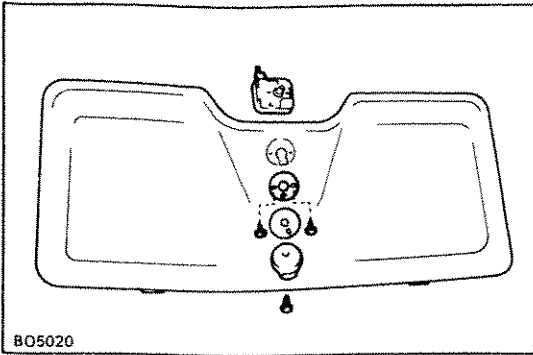
Déposer les deux vis et la garniture.

**2. DEPOSER LA BUTEE DE SERRURE DE PARE-SOLEIL**

(a) Déposer la vis et le bouton de garniture de pare-soleil.

(b) Déposer les deux vis et la butée.

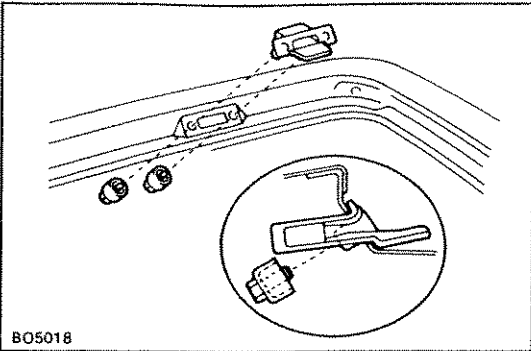




## REMONTAGE DU TOIT AMOVIBLE ET DE LA GARNITURE DE PARE-SOLEIL

(Voir page CA-12)

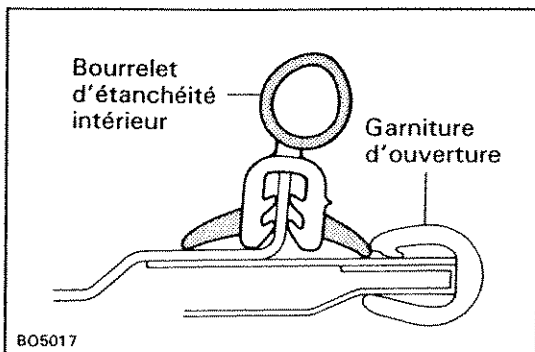
1. **REPOSER LA GARNITURE DU TOIT AMOVIBLE**  
Reposer la garniture avec les deux vis.
2. **REPOSER LA BUTEE DE SERRURE DE PARE-SOLEIL**
  - (a) Reposer la butée de serrure avec les deux vis.
  - (b) Reposer le bouton de garniture de pare-soleil avec la vis.



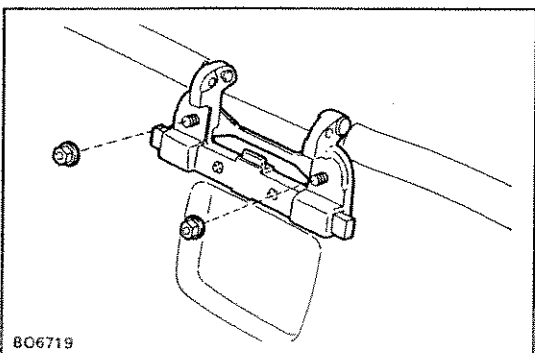
## REPOSE DU TOIT OUVRANT

(Voir page CA-12)

1. **REPOSER LE BOITIER DE CHARNIERE**  
Reposer le boîtier de charnière avec les deux boulons.

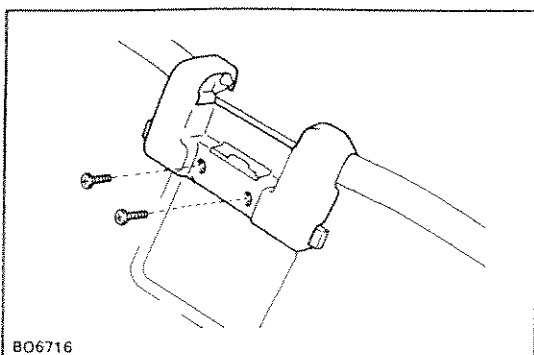


2. **REPOSER LE BOURRELET D'ETANCHEITE INTERIEUR**
3. **REPOSER LA GARNITURE D'OUVERTURE**



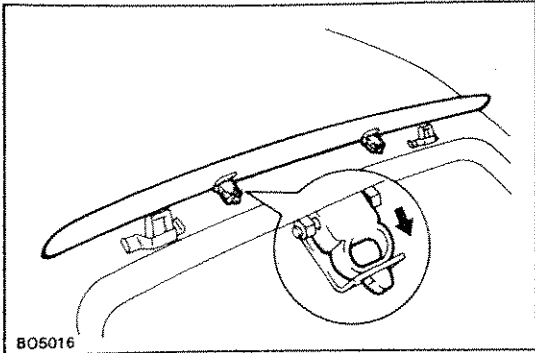
4. **REPOSER LA BASE DE SERRURE**

Reposer les entretoises et la base de serrure avec les deux écrous.



5. **REPOSER LA GARNITURE DE SERRURE**

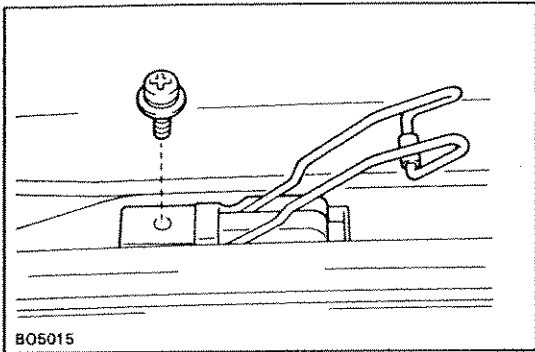
Reposer la garniture avec les deux vis.



B05016

#### 6. REPOSER LE PANNEAU DE DEFLECTEUR DE VENT

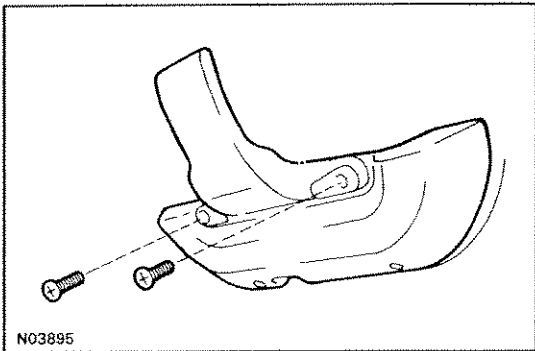
Faire glisser le clip de déflecteur vers l'arrière et tapoter sur le clip pour le reposer.



B05015

#### 7. REPOSER LA PRISE AUXILIAIRE

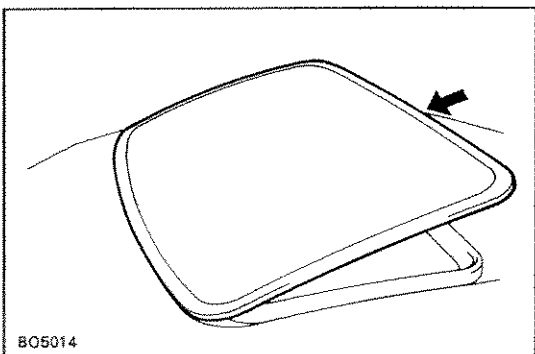
Reposer la prise avec la vis.



N03895

#### 8. REPOSER LA POIGNEE DE SERRURE

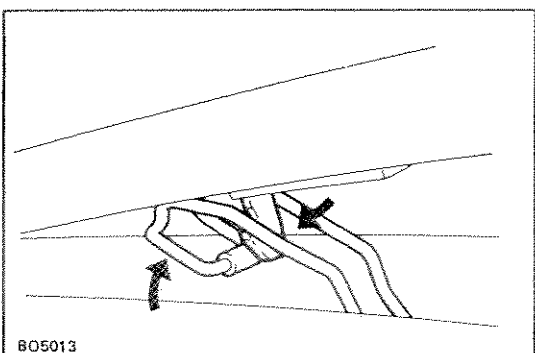
Reposer la poignée de serrure avec les deux vis sur le toit amovible.



B05014

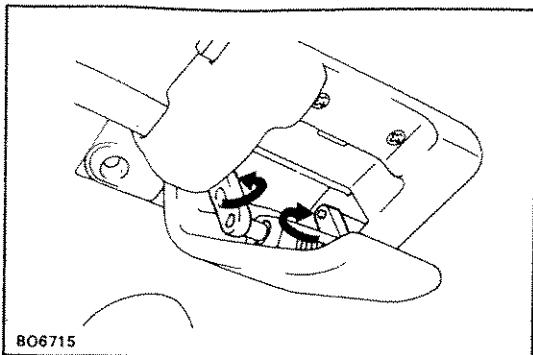
#### 9. REPOSER LE TOIT AMOVIBLE

(a) Placer le toit amovible sur le toit.



B05013

(b) Connecter la prise auxiliaire au toit amovible.



(c) Connecter la poignée de serrure à la base de serrure.

**10. REPOSER LES PIÈCES SUIVANTES:**

- (a) Pare-soleil et supports
- (b) Rétroviseur intérieur
- (c) Eclairage de carte et cache d'éclairage de carter
- (d) Garniture de montant avant
- (e) Plaque de friction de portière

**11. AJUSTER LE TOIT AMOVIBLE**  
(Voir page CA-14)

**12. REPOSER LA GARNITURE DE PARE-SOLEIL**

# DIMENSIONS DE CARROSSERIE SOUS LA CARROSSERIE

(Distance bi-dimensionnelle)

